



GARANTIES  
LINÉAIRE



TOLÉRANCE  
PUISSANCE



PV CYCLE

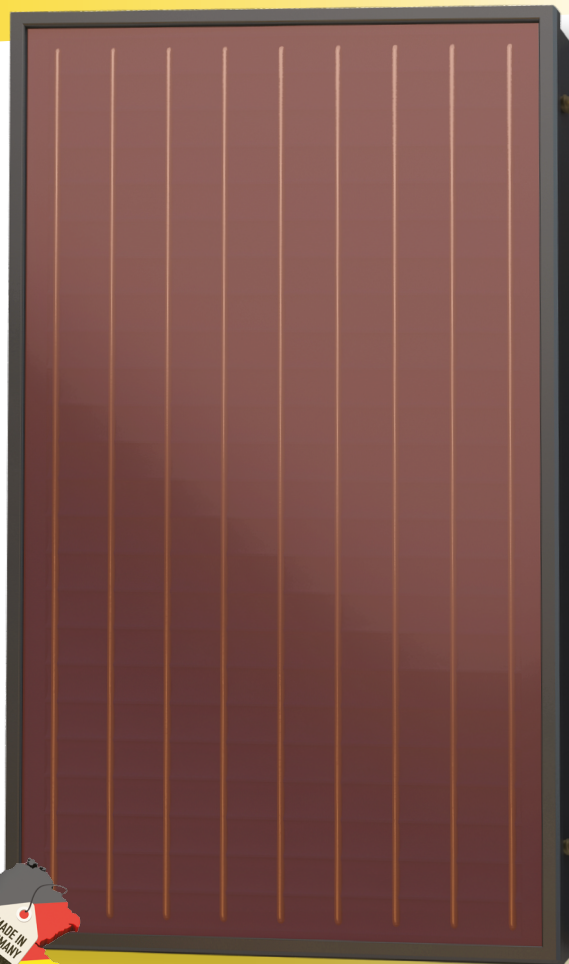
PRODUIT  
RECYCLABLE



GARANTIES  
PRODUIT

Faites un pas vers l'indépendance énergétique ! En choisissant la dernière génération de panneaux Soluxtec Das Modul 240 Wc, Eco-environnement vous fait bénéficier de la qualité allemande en matière d'énergie photovoltaïque à la fois **discrète et esthétique**. Composés de cellules photovoltaïques connectées entre elles et recouverts par un verre traité pour accroître leur résistance et leur étanchéité, les panneaux sont reliés entre eux sur la toiture et produisent une énergie propre exprimée en KWH, sans bruit ni émission de CO<sup>2</sup>.

*Testés, les panneaux sont flashés AAA, tolérance de mesure sur Pmpp de +/- 3%*



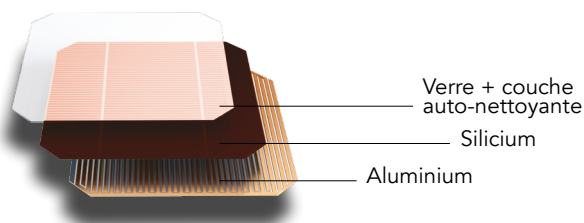
\* Photo non contractuelle



rendu  
esthétique  
optimal

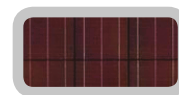
\* Crédit photo Beibi

**De couleur rouge** et grâce au procédé d'intégration au bâti, les panneaux solaires rouges se substituent au toit, ils sauront ainsi se faire discrets pour préserver l'esthétisme de votre habitation et correspond aux réglementations de couverture imposés par les mairies.



**Les matériaux utilisés sont conçus pour résister aux conditions météorologiques extrêmes et supportent les lourdes charges de neige. Les panneaux installés ne nécessitent pas d'entretien particulier grâce à la couche anti-reflets et auto-nettoyante apposée sur le verre. 90% de leur puissance est assurée sur 10 ans puis 80% sur 20 ans soit - d'1% de perte d'efficacité par an ! Les panneaux ne comportent aucune pièce en mouvement pouvant entraîner une usure particulière.**

### OPTIONS



rouge linéaire

écran



argent

cadre



noir

Coefficients de température		Composants
STC	25°	Nombre de cellules 60
NOCT	45°	Technologie silicium polycristallin
TC Isc	+0,052%/K	Dimensions cellule 156X156 mm
TC voc	-0,335%/K	Boîte de Jonction IP 67, ventilée
TC Pmpp	-0,440%/K	Connecteurs MC4
-	-	Verre + structuré Épaisseur du verre 3,2 mm

Caractéristiques GÉNÉRALES	Caractéristiques SYSTÈME
Charge de neige 5400 Pa	Classe de protection classe A
Épaisseur totale 35mm	Courant maximal inverse 16A
Poids du Module 18kg	Tension maximale du système 1000 Vdc
Couleur du cadre noir/argent	Technologie silicium polycristallin

### Performances électriques sous conditions Standards, 1000 W/m<sup>2</sup>, AM = 1,5

Puissance maximale	Pmax	Wp	240
Tension en circuit ouvert	Voc	V	37,20
Courant de court circuit	Isc	A	8,10
Tension nominale	Vmpp	V	31,20
Courant nominal	Impp	A	7,70
Efficience	%	-	14,80

### Performances électriques sous NOCT, 800 W/m<sup>2</sup>, AM = 1,5 - T = 20 C

Puissance maximale	Pmax	Wp	165,75
Tension en circuit ouvert	Voc	V	33,15
Courant de court circuit	Isc	A	7,05
Tension nominale	Vmpp	V	26,35
Courant nominal	Impp	A	6,29

LES PANNEAUX PHOTOVOLTAÏQUES SONT GARANTIS 25 ANS AVEC ÉCHANGE STANDARD SOUS 72 HEURES. GARANTIE DE PRODUCTION CONSTRUCTEUR LIÉE AU BON FONCTIONNEMENT DU MATÉRIEL PENDANT UNE PÉRIODE DE 25 ANS.



GARANTIES LINÉAIRE



TOLÉRANCE PUISSANCE

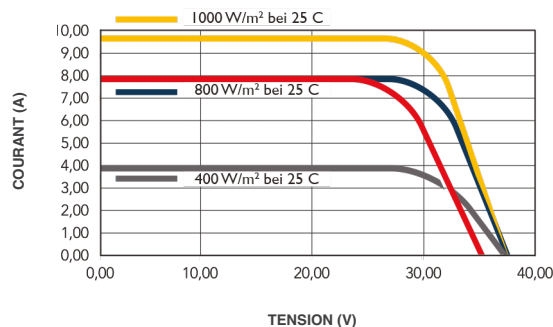


PRODUIT RECYCLABLE

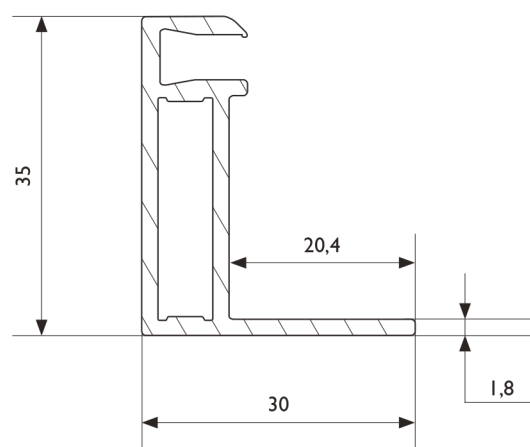


GARANTIES PRODUIT

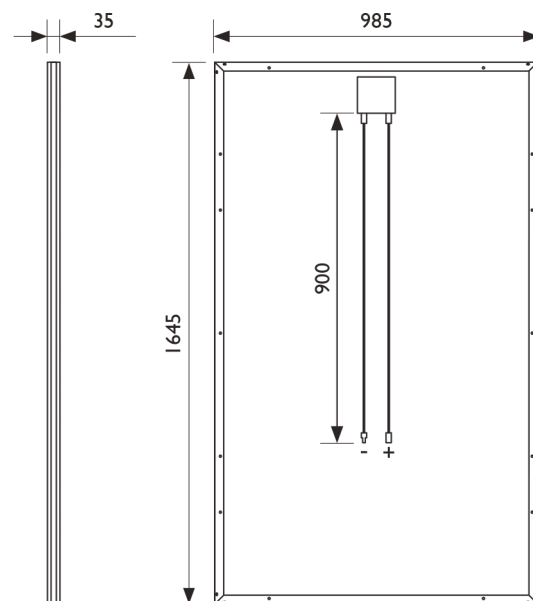
## I-V Courbes



## Dimensions Cadre en cm



## Dimensions Module en mm



CÔTÉ

FACE ARRIÈRE